

Rozdzielnica ACS eTOWER-S



nr katalogowy: 53431012

typ: W63-012206 6kA



Producent

ELGAT sp. z o.o.

ul. Policka 15, 72-004 Tanowo

tel. 91 442 64 71, fax 91 442 64 49

info@elgat.pl, www.elgat.pl



Informacja ogólna

Rodzaj obudowy: eTOWER-S

Materiał obudowy: Stal powlekana AlZn

Stelaż: Stojak

Materiał stelaża: Stal nierdzowna

Wysokość: 505 mm

Szerokość: 545 mm

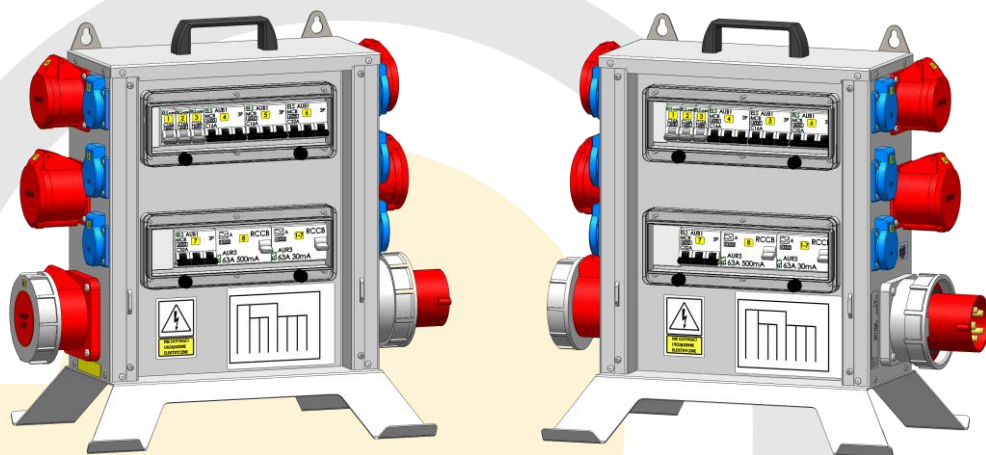
Głębokość: 160 / 283* mm

Waga: 12,5 kg

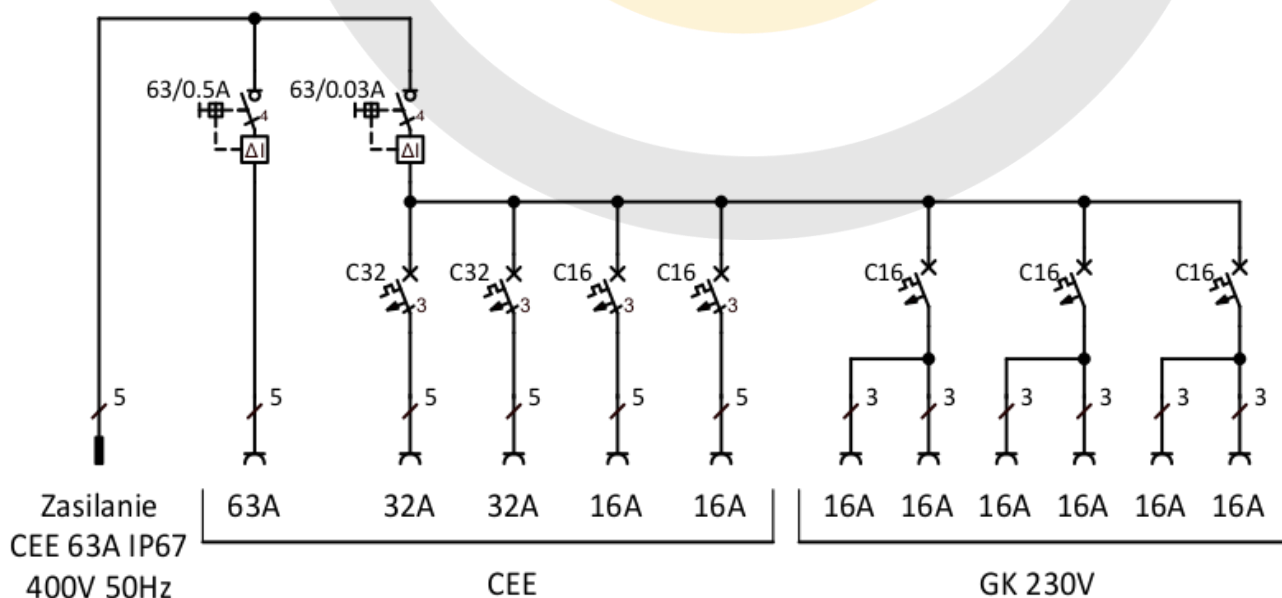
Stopień ochrony: IP 44

Temp. pracy: od -25°C do 40°C

* głębokość stojaka



Schemat



Rozdzielnica ACS eITOWER-S



nr katalogowy: 53431012

typ: W63-012206 6kA



Specyfikacja

NR KATALOGOWY	POMIAR	PARAMETRY	ZASILANIE	ODPŁYWY	ZABEZPIECZENIE RÓŻNICOWOPRĄDOWE
item no.	measurement	parameters	inlet	outlets	RCD protection
53431012	BRAK POMIARU 	TN-S 3/N/PE $I_n = 63 \text{ A}$ $S_n = 43 \text{ kVA}$ $U_n = 400 \text{ V}$ $f = 50 \text{ Hz}$	WYŁĄCZNIK GŁÓWNY: brak WTYK CEE: 63A typ: W63 -	125A: 0 63A: 1 32A: 2 16A: 2 16A-3P: 0 GK: 6	2 x

UWAGI:

Aparatura ELS, wyłączniki RCCB 10kA typu A, MCB 6kA, gniazda 230V z kołkiem ochronnym



Normy i pomiary

Rozdzielnica wykonana i testowana zgodnie z normą:

PN-EN 61439-4 Rozdzielnice i sterownice niskonapięciowe

Część 4: Wymagania dotyczące zestawów przenośnych do instalowania na placu budowy (ACS)

wraz z pomiarem właściwości dielektrycznych (2000 V)

Spełnia wymogi instalacji elektrycznej na terenie budowy zgodnej z

PN-HD 60364-7-704 Instalacje elektryczne niskiego napięcia

Część 7-704: Wymagania dotyczące specjalnych instalacji lub lokalizacji. Instalacje na terenie budowy lub rozbiórki



Zastosowanie



- funkcja rozdzielcza

- przeznaczenie: rozdział energii z sieci lub agregatów prądotwórczych; eksploatacja na terenie budowy, w przemyśle, rolnictwie oraz w innych miejscach wymagających utworzenia tymczasowej, przenośnej instalacji elektrycznej (np. imprezy masowe)

- użytkowanie: na zewnątrz i wewnątrz budynków

- pozycja pracy: ustawienie na poziomej powierzchni lub zawieszenie na ścianie

- drzwi mogą być otwierane/zamykane w każdych warunkach pracy

- istnieje możliwość dostosowania wyposażenia według potrzeb klienta